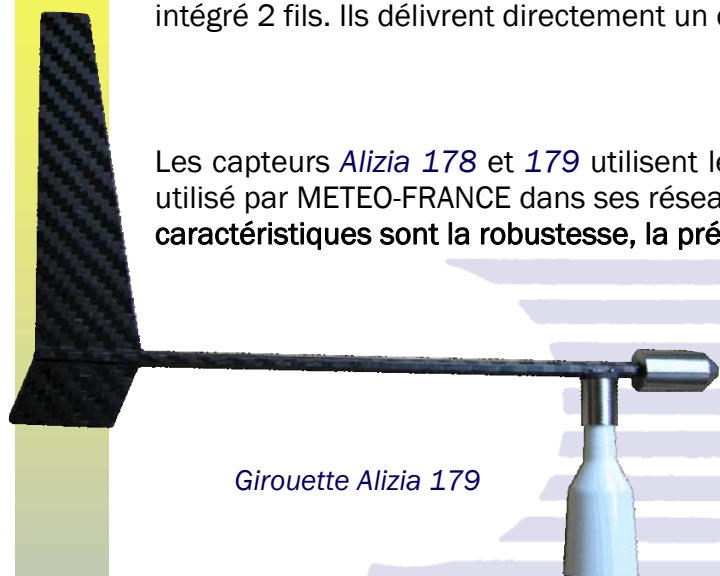


Alizia 178 et 179

Capteurs de vent avec transmetteur intégré 4-20mA

L'anémomètre *Alizia 178* et la girouette *Alizia 179* sont des capteurs de précision à transmetteur intégré 2 fils. Ils délivrent directement un courant variant de 4 à 20 mA.

Les capteurs *Alizia 178* et *179* utilisent les éléments principaux de *Alizia 312* utilisé par METEO-FRANCE dans ses réseaux climatologiques. Leurs principales caractéristiques sont la robustesse, la précision et le seuil de démarrage.



Girouette Alizia 179

Le transmetteur intégré 2 fils permet le raccordement aisé sur un afficheur, un automate programmable, une centrale de mesure, etc.

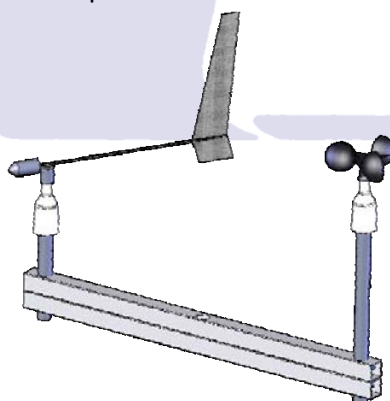


Anémomètre Alizia 178



Alizia 312

Les capteurs *Alizia 178* et *179* sont conçus pour résister à un environnement difficile. La fixation est assurée par 3 vis cylindriques à 6 pans creux. L'orientation de la girouette est assurée grâce à ce système de fixation détrompée. Le raccordement par fiche amovible est situé dans l'axe de la hampe de fixation et est ainsi protégé du ruissellement.



Lyre avec capteurs vent pour un mât

48, rue de Versailles
F-91400 Orsay
FRANCE

Téléphone : +33 (0) 1 64 46 34 10
Télécopie : +33 (0) 1 64 46 25 22
Mail : info@pulsonic.net

www.pulsonic.net



Caractéristiques

Anémomètre Alizia 178

Vitesse du vent

Étendue de mesure:	0-60m/s
Maximum:	80m/s
Seuil de démarrage:	0,5m/s
Constante de distance:	3,6m
Précision:	0,5m/s gamme 0 - 10m/s 3%(*) gamme 10 - 60m/s

Utilisation:

Sortie:	4-20 mA pour 0-60m/s
Alimentation:	6 à 24 Vcc
Boucle de courant:	2 fils

Général:

Dimensions:	h: 180 mm - ø: 53 mm
Diamètre:	170 mm
Matériaux:	Corps aluminium Moulinet polyamide
Domaine d'utilisation:	-20 à +70 °C
Poids:	600 g
Fixation:	3 vis CHC4
Fixation sur tube:	ø 30mm x 22mm

Composition de la fourniture:

- Transmetteur
- Moulinet
- Fiche 6 points femelle
- 3 vis CHC 4x10 inox

Accessoires:

- Afficheur 4-20mA
- Fixation sur hampe lisse
- Hampe droite aluminium 1.5m
- Hampe droite inox 42cm avec fixation
- Lyre simplifiée pour mat
- Lyre pour mat basculant
- Mât 10m basculant

Girouette Alizia 179

Direction du vent

Étendue de mesure:	0-360 °
Maximum:	80m/s
Seuil de démarrage:	0,6m/s
Facteur d'amortissement:	> 0,3
Constante de distance:	2,10m
Longueur d'onde non amortie:	5,2 m
Longueur d'onde amortie:	5 m
Précision:	±3 degrés
Angle mort:	5 ±1 degrés

Utilisation:

Sortie:	4-20 mA pour 0-360 °
Alimentation:	6 à 24Vcc
Boucle de courant:	2 fils

Général:

Dimensions:	h: 150 mm - ø: 53 mm
Rayon de balayage:	500 mm
Matériaux:	Corps aluminium Drapeau fibre de carbone
Domaine d'utilisation:	-20 à +70 °C
Poids:	800 g
Fixation:	3 vis CHC4
Fixation sur tube:	ø 30mm x 22mm

Composition de la fourniture:

- Transmetteur
- Drapeau
- Fiche 6 points femelle
- 3 vis CHC 4x10 inox

(*) de la valeur lue

