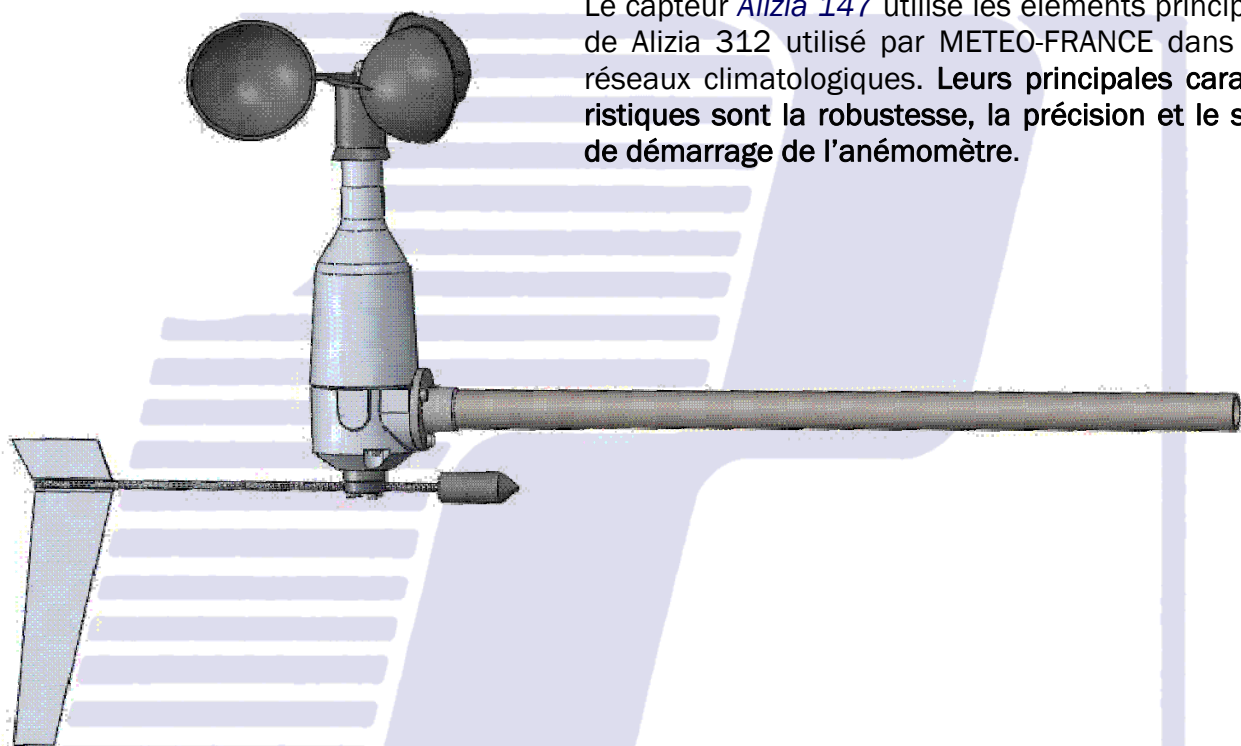


Alizia 147

Capteur de vent combiné vitesse et direction avec transmetteur intégré 4-20mA

Le capteur de vent combiné vitesse et direction du vent *Alizia 147* est un capteur de précision à transmetteur intégré. Il délivre directement des courants variant de 4 à 20 mA. Il peut être équipé en option d'une mesure de rayonnement solaire



Le capteur *Alizia 147* utilise les éléments principaux de *Alizia 312* utilisé par METEO-FRANCE dans ses réseaux climatologiques. Leurs principales caractéristiques sont la robustesse, la précision et le seuil de démarrage de l'anémomètre.



Alizia 312

Le capteurs *Alizia 147* est conçu pour résister à un environnement difficile. La fixation est assurée par 3 vis. Le raccordement est effectué par un câble multiconducteur protégé de l'environnement extérieur en étant situé dans la hampe de raccordement.



Afficheur 1022-1

48, rue de Versailles
F-91400 Orsay
FRANCE

Téléphone : +33 (0) 1 64 46 34 10
Télécopie : +33 (0) 1 64 46 25 22
Mail : info@pulsonic.net

www.pulsonic.net



Caractéristiques

Vitesse du vent

Étendue de mesure:	0-60m/s
Maximum:	80m/s
Seuil de démarrage:	0,5m/s
Constante de distance:	3,6m
Précision:	0,5m/s gamme 0 - 10m/s 3%(*) gamme 10 - 60m/s
Sortie:	4-20 mA pour 0-60m/s

Direction du vent

Étendue de mesure:	0-360°
Précision:	±5 degrés
Angle mort:	20 degrés
Sortie:	4-20 mA pour 0-360°

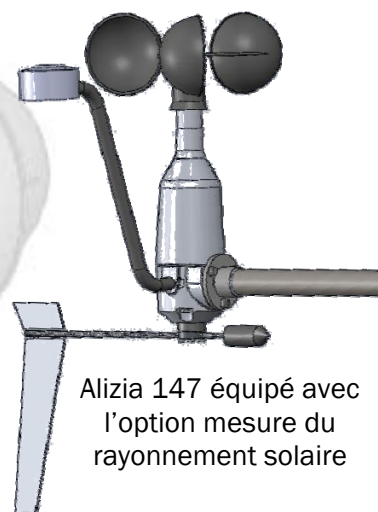
Rayonnement solaire**

Étendue de mesure:	0-1kW/m ²
Etendue spectrale:	400-1100nm
Précision:	±15%
Sortie:	4-20 mA pour 0-1kW/m ²

Général:

Alimentation:	7 à 24Vcc
Consommation maximum:	65mA
Dimensions:	h: 392 mm - ø: 170 mm
Rayon de balayage:	180 mm
Matériaux:	Corps aluminium Moulinet polyamide
Domaine d'utilisation:	-20 à +70°C
Poids:	800 g
Fixation:	3 vis TH4

(*) de la valeur lue
(**) en option



Alizia 147 équipé avec l'option mesure du rayonnement solaire

Raccordement	
Couleurs des fils	Désignations
rouge	+ alimentation 7 à 24V
bleu	+vitesse
jaune	+direction
incolore	+rayonnement
blindage	retour mesures et alimentation



Bride pour fixation murale

Composition de la fourniture:

- Transmetteur
- Moulinet
- Drapeau
- Livré avec 5m de câble
- Visserie inox

Accessoires:

- 1022-1 Afficheur 4-20mA
- 1022-5 Sorties 2 alarmes pour 1022-1
- 1U0464-1 Hampe droite inox 41cm
- Bride pour fixation murale