

JR/JR20-PRC

DESCRIPTION

Les modèles JUNIOR-PRC et JUNIOR20-PRC traitent tous les signaux de mesure de procès en tension et courant continu pour en donner une lecture sur 4 digits avec conversion dans l'échelle utilisée par l'opérateur.

Entièrement programmables, les JR-PRC et JR20-PRC permettent de sélectionner le type d'entrée dans la plage ± 10 V DC ou ± 20 mA DC et disposent d'une excitation 24VDC pour alimenter un capteur.

L'échelle est configurable par composition au clavier frontal par composition ou par saisie directe des valeurs d'entrée pour obtenir un affichage dans la grandeur et dans l'unité utilisée dans le procès contrôlé.

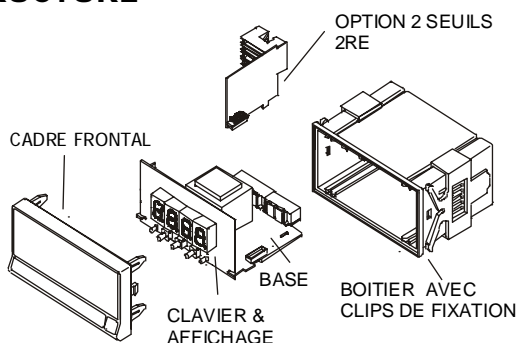
JUNIOR-PRC



JUNIOR20-PRC



STRUCTURE



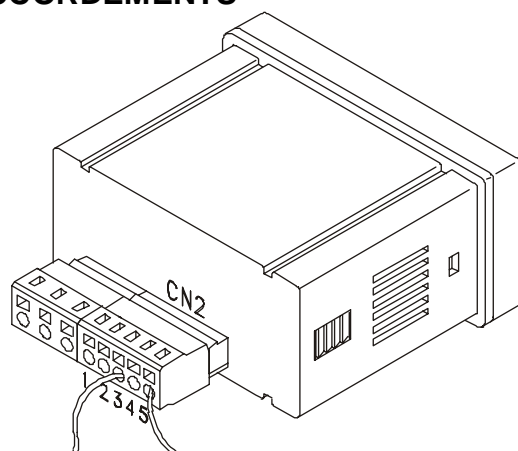
APPAREIL DE BASE

- Montage en tableau 1/8 DIN 96 x 48 x 60 mm.
- Ensemble électronique en boîtier :
 - Circuit de base.
 - Clavier et affichage.
- Clips de fixation au tableau.
- Joint d'étanchéité frontal.
- Connecteurs brochable autoserrants.

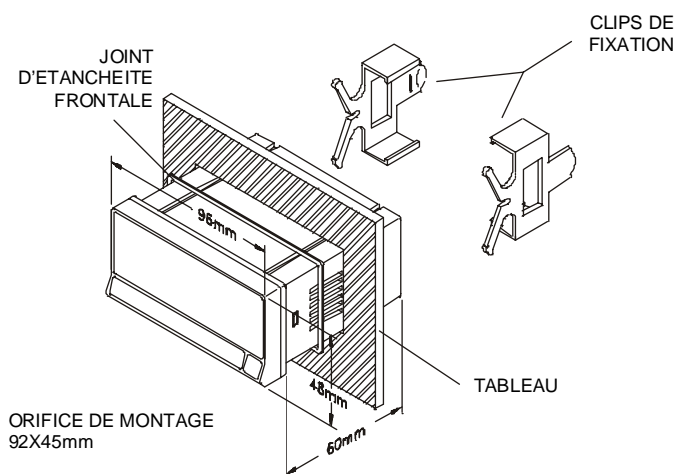
OPTION ADDITIONNELLE

- Carte de sortie 2 seuils avec relais Réf. **2RE**

RACCORDEMENTS



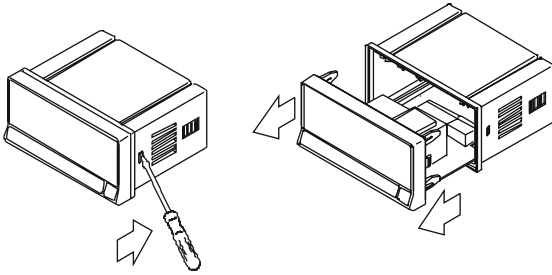
DIMENSIONS ET INSTALLATION



CN1		ALIMENTATION	
PIN	VERSION AC	VERSION DC	
1	AC HI	+V DC	
2	GND (GROUND)	-	
3	AC LO	-V DC	
CN2		SIGNAL MESURE & EXCITATION	
PIN	ENTREE VOLTS	ENTREE INTENSITES	
1	- ENTREE	- ENTREE	
2	+ ENTREE	-	
3	-	+ ENTREE	
4	+ EXCITATION	+ EXCITATION	
5	- EXCITATION	- EXCITATION	

JR/JR20-PRC

ACCES A LA PARTIE ELECTRONIQUE



SELECTION TENSION D'ALIMENTATION

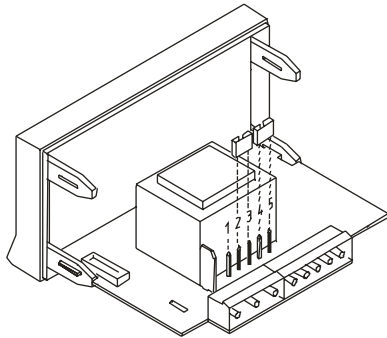
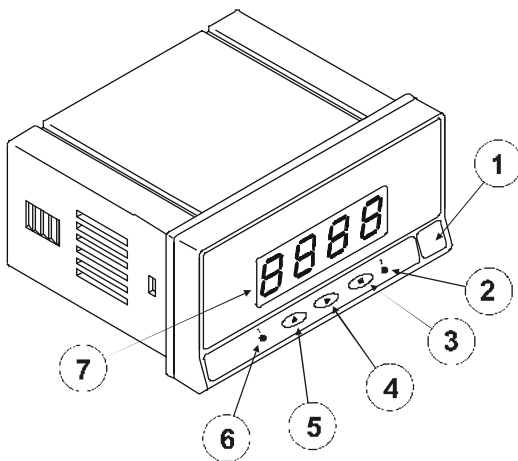


Tableau 1- Position des ponts selon tension d'alimentation.

Pin	1	2	3	4	5
230V AC	-	-	-	-	-
115V AC	-	-	-	-	-
48V AC	-	-	-	-	-
24V AC	-	-	-	-	-

FONCTIONS DU PANNEAU FRONTAL



MODE	MESURE	PROGRAMME
Etiquette	1	Unité de mesure
Led 2	2	Seuil 2 actif
Touche ■	3	Lecture données programmées. Accès au mode PROG
Touche ➤	4	-
Touche ▲	5	-
Led 1	6	Seuil 1 actif
Affichage	7	Variable de mesure

SIGNAL D'ENTREE

Configuration	Différentiel asymétrique	
ENTREE	TENSION	COURANT
Entrée.....	± 10 V DC	± 20 mA DC
Résolution.....	0.5 mV	10 µA
Impédance d'entrée.....	1 MΩ	12.1 Ω
Excitation.....	20 V DC ± 5 V @ 25 mA (à 230 V)	

ALIMENTATION

- Tensions AC..... 115 V/230 V 50/60 Hz (±10%)
24 V/48 V 50/60 Hz (±10%)
- Tensions DC 12 V (10.5 à 16 V) DC
24 V (21 à 32 V) DC
48 V (42 à 64 V) DC
- Consommation..... 3.5 W

PRECISION

- Erreur maxi ± (0.1% de la lecture + 3 digits)
- Coefficient de température 100 ppm/°C
- Temps d'échauffement 5 minutes
- Temps de réponse d'un échelon..... 250 ms

FUSIBLES *Recommandés* (DIN 41661)

- JR/JR20-PRC (115/230 V AC)..... F 0.1A / 250 V
- JR/JR20-PRC2 (24/48 V AC)..... F 0.2A / 250 V
- JR/JR20-PRC3 (12 V DC) F 1A / 250 V
- JR/JR20-PRC4 (24 V DC) F 0.5A / 250 V
- JR/JR20-PRC5 (48 V DC) F 0.5A / 250 V

CONVERSION A/D

- Technique Sigma-Delta
- Résolution..... ± 15 bits
- Cadence de conversion..... 25/s

AFFICHAGE DIGITAL

- Selon appareil :
JR-PRC -9999/ 9999, 14 mm LED rouge
JR20-PRC -1999/ 9999, 20 mm LED rouge
- Point décimal..... programmable
- LEDs 2 indication état des seuils
- Intervalle de rafraîchissement 250 ms
- Indication dépassement d'échelle..... OvE

ENVIRONNEMENT

- Température de travail..... -10°C a +60°C
- Température de stockage..... -25°C a 80°C
- Humidité relative non condensée < 95% a 40°C
- Altitude maxi. 2000 m

MECANIQUES

- Dimensions..... 1/8 DIN 96 x 48 x 60 mm
- Poids..... 250 g
- Matériau du boîtier..... UL 94 V-0 Poly carbonate

REFERENCES DE COMMANDE

- Alimentation 115/230 V AC 50/60 Hz..... JR/JR20-PRC
- Alimentation 24/48 V AC 50/60 Hz JR/JR20-PRC2
- Alimentation 12 V DC JR/JR20-PRC3
- Alimentation 24 V DC JR/JR20-PRC4
- Alimentation 48 V DC JR/JR20-PRC5